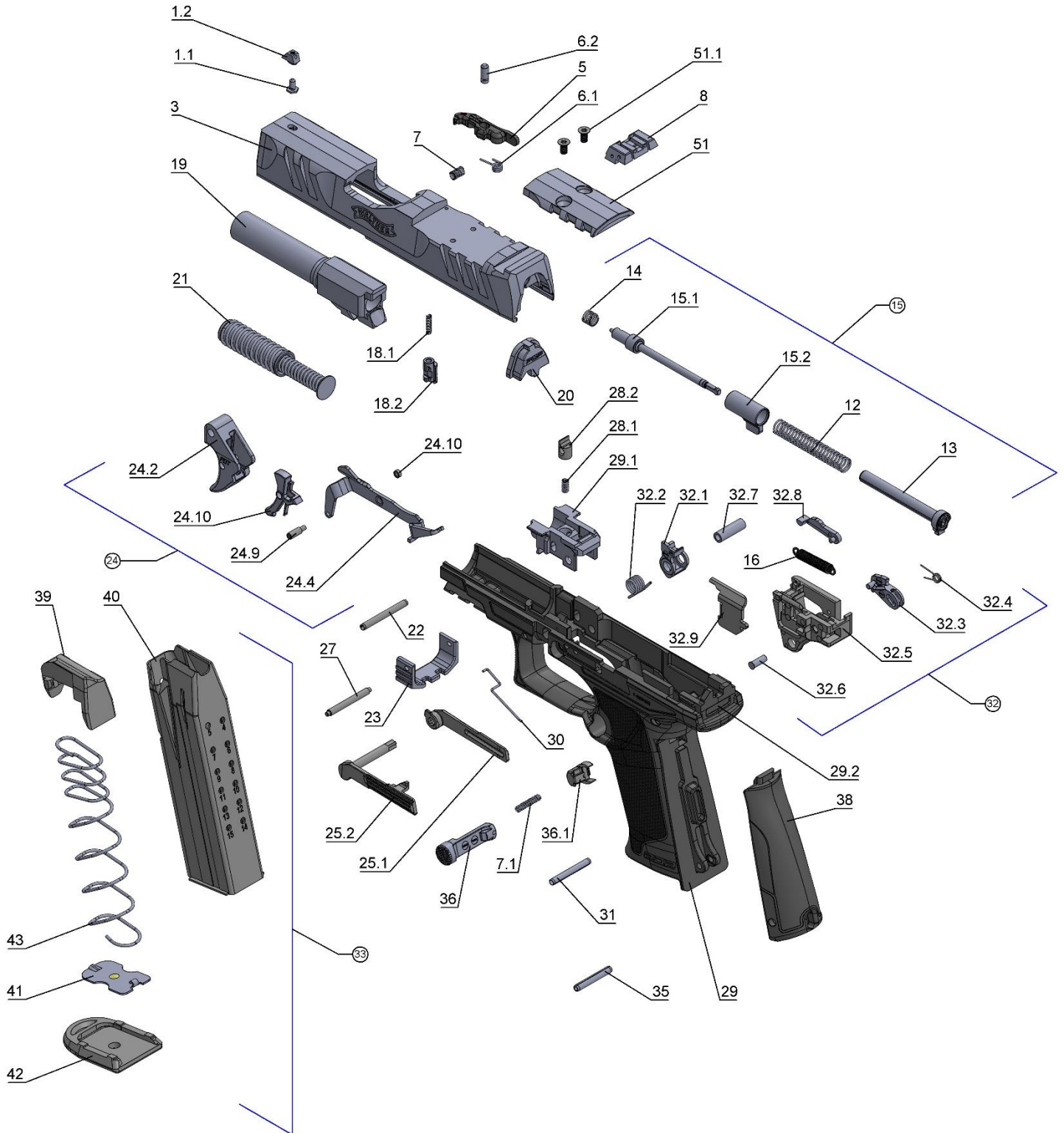


9x19, 9x21

Rev. f

Katalog Nr.: 284 26 61, 284 93 13, 284 27 26, 284 27 34, 284 27 18, 284 26 70, 284 26 88, 284 26 94,
285 00 01, 285 00 10; 284 27 51, 284 28 66



Katalog Nr.: 284 26 61, 284 93 13, 284 27 26, 284 27 34, 284 27 18, 284 26 70, 284 26 88, 284 26 94,
 285 00 01, 285 00 10; 284 27 51, 284 28 66

Standardteile / standard parts				
P. NR.	SACHNR.	Benennung	Designation	PG
1.1	2847469	Kornschaube zum Stahlkorn	Screw, steel front sight	
1.2	2848830	Korn 4,9 mm	Front sight 4.9 mm	
3	-	<i>Siehe modellspezifische Tabelle ¹⁾</i>	<i>See model specific table ¹⁾</i>	
5	2841851	Auszieher	Extractor	
6.1	2842637	Feder zu Auszieherstift	Spring for extractor plunger	
6.2	2842629	Auszieherstift	Extractor plunger	
7	2679221	Druckfeder zu Auszieher	Spring for extractor	
7.1	2805642	Magazinhalterfeder	Spring for magazine release	
8	2847485	Visier	Rear sight	
12	2841452	Schlagfeder	Striker spring	
13	2841444	Stützhülse	Striker guide	
14	2627337	Rückspringfeder	Striker return spring	
15	2841487	Schlagbolzen kpl.	Striker assembly	
15.1	2841461	Schlagbolzen	Striker	
15.2	2841479	Schlagstück	Impact part	
16	2832976	Abzugfeder	Trigger return spring	
18.1	2762781	Feder zu Schlagbolzensicherung	Spring for safety plunger	
18.2	2840685	Schlagbolzensicherung	Safety plunger	
19	-	<i>Siehe modellspezifische Tabelle ¹⁾</i>	<i>See model specific table ¹⁾</i>	
20	2841746	Verschlusskappe	Slide end cap	
21	-	<i>Siehe modellspezifische Tabelle ¹⁾</i>	<i>See model specific table ¹⁾</i>	
22	2625458	Spannstift 3x28	Pin 3x28	
23	2624753	Laufhalterbügel	Takedown catch	
24	2842769	Abzug kpl.	Trigger assembly	
24.2	2841436	Zügel	Trigger	
24.4	2841797	Abzugstange	Trigger bar	
24.9	2785897	Achse für Zügel	Trigger pin	
24.10	2778165	Mittelzügel	Trigger safety	
24.11	2785901	Hülse	Clip	
25	2770024	Fanghebel kpl.	Slide stop lever assembly	
25.1	2684012	Fanghebel rechts	Slide stop lever right	
25.2	2679493	Fanghebel links	Slide stop lever left	
27	2625482	Stift zum Laufhalter	Takedown catch pin	
28.1	2249375	Druckfeder zu Laufhalter	Barrel lock spring	
28.2	2709791	Laufhalter	Barrel lock	
29	-	<i>Siehe modellspezifische Tabelle ¹⁾</i>	<i>See model specific table ¹⁾</i>	
29.1	2679817	Einlage	Locking block	
29.2	2762480	Hintere Verschlussführung	Guide plate rear	
30	2849429	Fanghebelfeder	Slide stop lever spring	
31	2762838	Spannstift 3x24	Pin 3x24	
32	2841754	Abzuggehäuse mont.	Sear housing assembly	
32.1	2847183	Stütze	Single action lever	
32.2	2847191	Drehfeder z. Stütze	Spring for single action lever	
32.3	2841762	Fangstück	Single action sear	
32.4	2849305	Drehfeder z. Fangstück	Spring for single action sear	
32.5	2848171	Abzuggehäuse	Sear housing	
32.6	2624541	Stift zu Fangstück	Sear pin	

Legende:

 AFC Anti Friction Coating
 R Round / Patrone

 kpl. Komplet / assembly
¹⁾ Bestimmungen des Waffengesetzes beachten (Erwerb, Beschuss)
²⁾ Verschluss für F-Series 9x21 ist identisch mit Verschluss für F-Series 9x19

9x19, 9x21

Rev. f

 Katalog Nr.: 284 26 61, 284 93 13, 284 27 26, 284 27 34, 284 27 18, 284 26 70, 284 26 88, 284 26 94,
 285 00 01, 285 00 10; 284 27 51, 284 28 66

32.7	2656477	Hülse	Single action lever pin	
32.8	2705362	Verstellbare Steuerung	Adjustable trigger bar guide	
32.9	2848813	Ausstoßer 9 mm	Ejector 9mm	
33	2848708	Magazin 9mm 15R AFC	Magazine 9mm 15R AFC	
35	2819201	Spannstift 4x16	Pin 4x16	
36	2848635	Magazinhalter	Magazine release	
36.1	2790980	Magazinhalterfixierung	Magazine release keeper	
38	2841878	Griffriicken S	Backstrap S	
38	2841886	Griffriicken M	Backstrap M	
39	2697904	Zubringer	Follower	
40	2848694	Magazingehäuse AFC	Magazine tube AFC	
41	2670089	Bodenhalter	Magazine butt plate keeper	
42	2848619	Magazinboden	Magazine butt plate	
43	2695111	Magazinfeder 15R	Magazine spring 15R	

Legende:

 AFC Anti Friction Coating
 R Round / Patrone

 kpl. Komplet / assembly
 1) Bestimmungen des Waffengesetzes beachten (Erwerb, Beschuss)
 2) Verschluss für F-Series 9x21 ist identisch mit Verschluss für F-Series 9x19

9x19, 9x21

Rev. f

Katalog Nr.: 284 26 61, 284 93 13, 284 27 26, 284 27 34, 284 27 18, 284 26 70, 284 26 88, 284 26 94,
285 00 01, 285 00 10; 284 27 51, 284 28 66

Zubehör / accessories				
P. NR.	SACHNR.	Benennung	Designation	PG
-	2703238	Ladehilfe	Magazine loader	
-	2817837	Cleaning kit 9mm	Cleaning kit 9mm	

Legende:

AFC Anti Friction Coating
R Round / Patrone

kpl. Komplet / assembly
1) Bestimmungen des Waffengesetzes beachten (Erwerb, Beschuss)
2) Verschluss für F-Series 9x21 ist identisch mit Verschluss für F-Series 9x19

9x19, 9x21

Rev. f

 Katalog Nr.: 284 26 61, 284 93 13, 284 27 26, 284 27 34, 284 27 18, 284 26 70, 284 26 88, 284 26 94,
 285 00 01, 285 00 10; 284 27 51, 284 28 66

284 26 61 PDP F-Series 3,5" 9x19 15R WA				
(Modellspezifische Teile / model specific parts)				
P. NR.	SACHNR.	Benennung	Designation	PG
03	2849488	Verschluss 9x19 3,5" ET ^{1) 2)}	Slide 9x19 3.5" ET ^{1) 2)}	
19	2849496	Lauf 9x19 3,5" ET ¹⁾	Barrel 9x19 3.5" ET ¹⁾	
21	2841827	Schließfedereinheit 3,5"	Recoil guide rod assembly 3.5"	
29	2849445	Griffstück 3,5" WA ET ¹⁾	Frame 3,5" WA ET ¹⁾	

284 93 13 PDP F-Series 3,5" 9x19 15R OR WA				
(Modellspezifische Teile / model specific parts)				
P. NR.	SACHNR.	Benennung	Designation	PG
03	2853442	Verschluss 9x19 3,5" OR ET ^{1) 2)}	Slide 9x19 3.5" OR ET ^{1) 2)}	
19	2849496	Lauf 9x19 3,5" ET ¹⁾	Barrel 9x19 3.5" ET ¹⁾	
21	2841827	Schließfedereinheit 3,5"	Recoil guide rod assembly 3.5"	
29	2849445	Griffstück 3,5" WA ET ¹⁾	Frame 3,5" WA ET ¹⁾	
51	2849399	Cover PDP F-Series	Cover PDP F-Series	
51.1	2859157	Senkschraube m. Innensechskant	Screw for Cover	

284 27 26 PDP F-Series 4" 9x19 15R WA				
(Modellspezifische Teile / model specific parts)				
P. NR.	SACHNR.	Benennung	Designation	PG
03	2842700	Verschluss 9x19 4" ET ^{1) 2)}	Slide 9x19 4" ET ^{1) 2)}	
19	2853451	Lauf 9x19 4" ET ¹⁾	Barrel 9x19 4" ET ¹⁾	
21	2842840	Schließfedereinheit 4"	Recoil guide rod assembly 4"	
29	2849461	Griffstück 4" WA ET ¹⁾	Frame 4" WA ET ¹⁾	

284 27 34 PDP F-Series 4" 9x19 15R OR WA				
(Modellspezifische Teile / model specific parts)				
P. NR.	SACHNR.	Benennung	Designation	PG
03	2853434	Verschluss 9x19 4" OR ET ^{1) 2)}	Slide 9x19 4" OR ET ^{1) 2)}	
19	2853451	Lauf 9x19 4" ET ¹⁾	Barrel 9x19 4" ET ¹⁾	
21	2842840	Schließfedereinheit 4"	Recoil guide rod assembly 4"	
29	2849461	Griffstück 4" WA ET ¹⁾	Frame 4" WA ET ¹⁾	
51	2849399	Cover PDP F-Series	Cover PDP F-Series	
51.1	2859157	Senkschraube m. Innensechskant	Screw for Cover	

Legende:

 AFC Anti Friction Coating
 R Round / Patrone

 kpl. Komplet / assembly
¹⁾ Bestimmungen des Waffengesetzes beachten (Erwerb, Beschuss)
²⁾ Verschluss für F-Series 9x21 ist identisch mit Verschluss für F-Series 9x19

9x19, 9x21

Rev. f

 Katalog Nr.: 284 26 61, 284 93 13, 284 27 26, 284 27 34, 284 27 18, 284 26 70, 284 26 88, 284 26 94,
 285 00 01, 285 00 10; 284 27 51, 284 28 66

284 27 18 PDP F-Series 3,5" 9x19 15R INT				
(Modellspezifische Teile / model specific parts)				
P. NR.	SACHNR.	Benennung	Designation	PG
03	2849488	Verschluss 9x19 3,5" ET ^{1) 2)}	Slide 9x19 3.5" ET ^{1) 2)}	
19	2849496	Lauf 9x19 3,5" ET ¹⁾	Barrel 9x19 3.5" ET ¹⁾	
21	2841827	Schließfedereinheit 3,5"	Recoil guide rod assembly 3.5"	
29	2849453	Griffstück 3,5" INT ET ¹⁾	Frame 3,5" INT ET ¹⁾	

284 26 70 PDP F-Series 3,5" 9x19 15R OR INT				
(Modellspezifische Teile / model specific parts)				
P. NR.	SACHNR.	Benennung	Designation	PG
03	2853442	Verschluss 9x19 3,5" OR ET ^{1) 2)}	Slide 9x19 3.5" OR ET ^{1) 2)}	
19	2849496	Lauf 9x19 3,5" ET ¹⁾	Barrel 9x19 3.5" ET ¹⁾	
21	2841827	Schließfedereinheit 3,5"	Recoil guide rod assembly 3.5"	
29	2849453	Griffstück 3,5" INT ET ¹⁾	Frame 3,5" INT ET ¹⁾	
51	2849399	Cover PDP F-Series	Cover PDP F-Series	
51.1	2859157	Senkschraube m. Innensechskant	Screw for Cover	

284 26 88 PDP F-Series 4" 9x19 15R INT				
(Modellspezifische Teile / model specific parts)				
P. NR.	SACHNR.	Benennung	Designation	PG
03	2842700	Verschluss 9x19 4" ET ^{1) 2)}	Slide 9x19 4" ET ^{1) 2)}	
19	2853451	Lauf 9x19 4" ET ¹⁾	Barrel 9x19 4" ET ¹⁾	
21	2842840	Schließfedereinheit 4"	Recoil guide rod assembly 4"	
29	2849470	Griffstück 4" INT ET ¹⁾	Frame 4" INT ET ¹⁾	

284 26 94 PDP F-Series 4" 9x19 15R OR INT				
(Modellspezifische Teile / model specific parts)				
P. NR.	SACHNR.	Benennung	Designation	PG
03	2853434	Verschluss 9x19 4" OR ET ^{1) 2)}	Slide 9x19 4" OR ET ^{1) 2)}	
19	2853451	Lauf 9x19 4" ET ¹⁾	Barrel 9x19 4" ET ¹⁾	
21	2842840	Schließfedereinheit 4"	Recoil guide rod assembly 4"	
29	2849470	Griffstück 4" INT ET ¹⁾	Frame 4" INT ET ¹⁾	
51	2849399	Cover PDP F-Series	Cover PDP F-Series	
51.1	2859157	Senkschraube m. Innensechskant	Screw for Cover	

Legende:

 AFC Anti Friction Coating
 R Round / Patrone

 kpl. Komplet / assembly
¹⁾ Bestimmungen des Waffengesetzes beachten (Erwerb, Beschuss)
²⁾ Verschluss für F-Series 9x21 ist identisch mit Verschluss für F-Series 9x19

9x19, 9x21

Rev. f

 Katalog Nr.: 284 26 61, 284 93 13, 284 27 26, 284 27 34, 284 27 18, 284 26 70, 284 26 88, 284 26 94,
285 00 01, 285 00 10; 284 27 51, 284 28 66

285 00 01 PDP F-Series 3,5" 9x21 15R INT				
(Modellspezifische Teile / model specific parts)				
P. NR.	SACHNR.	Benennung	Designation	PG
03	2849488	Verschluss 9x19 3,5" ET ^{1) 2)}	Slide 9x19 3.5" ET ^{1) 2)}	
19	2853477	Lauf 9x21 3,5" ET ¹⁾	Barrel 9x21 3.5" ET ¹⁾	
21	2841827	Schließfedereinheit 3,5"	Recoil guide rod assembly 3.5"	
29	2849453	Griffstück 3,5" INT ET ¹⁾	Frame 3,5" INT ET ¹⁾	

285 00 10 PDP F-Series 3,5" 9x21 15R OR INT				
(Modellspezifische Teile / model specific parts)				
P. NR.	SACHNR.	Benennung	Designation	PG
03	2853442	Verschluss 9x19 3,5" OR ET ^{1) 2)}	Slide 9x19 3.5" OR ET ^{1) 2)}	
19	2853477	Lauf 9x21 3,5" ET ¹⁾	Barrel 9x21 3.5" ET ¹⁾	
21	2841827	Schließfedereinheit 3,5"	Recoil guide rod assembly 3.5"	
29	2849453	Griffstück 3,5" INT ET ¹⁾	Frame 3,5" INT ET ¹⁾	
51	2849399	Cover PDP F-Series	Cover PDP F-Series	
51.1	2859157	Senkschraube m. Innensechskant	Screw for Cover	

284 27 51 PDP F-Series 4" 9x21 15R INT				
(Modellspezifische Teile / model specific parts)				
P. NR.	SACHNR.	Benennung	Designation	PG
03	2842700	Verschluss 9x19 4" ET ^{1) 2)}	Slide 9x19 4" ET ^{1) 2)}	
19	2853485	Lauf 9x21 4" ET ¹⁾	Barrel 9x21 4" ET ¹⁾	
21	2842840	Schließfedereinheit 4"	Recoil guide rod assembly 4"	
29	2849470	Griffstück 4" INT ET ¹⁾	Frame 4" INT ET ¹⁾	

284 28 66 PDP F-Series 4" 9x21 15R OR INT				
(Modellspezifische Teile / model specific parts)				
P. NR.	SACHNR.	Benennung	Designation	PG
03	2853434	Verschluss 9x19 4" OR ET ^{1) 2)}	Slide 9x19 4" OR ET ^{1) 2)}	
19	2853485	Lauf 9x21 4" ET ¹⁾	Barrel 9x21 4" ET ¹⁾	
21	2842840	Schließfedereinheit 4"	Recoil guide rod assembly 4"	
29	2849470	Griffstück 4" INT ET ¹⁾	Frame 4" INT ET ¹⁾	
51	2849399	Cover PDP F-Series	Cover PDP F-Series	
51.1	2859157	Senkschraube m. Innensechskant	Screw for Cover	

Legende:

 AFC Anti Friction Coating
R Round / Patrone

 kpl. Komplet / assembly
¹⁾ Bestimmungen des Waffengesetzes beachten (Erwerb, Beschuss)
²⁾ Verschluss für F-Series 9x21 ist identisch mit Verschluss für F-Series 9x19