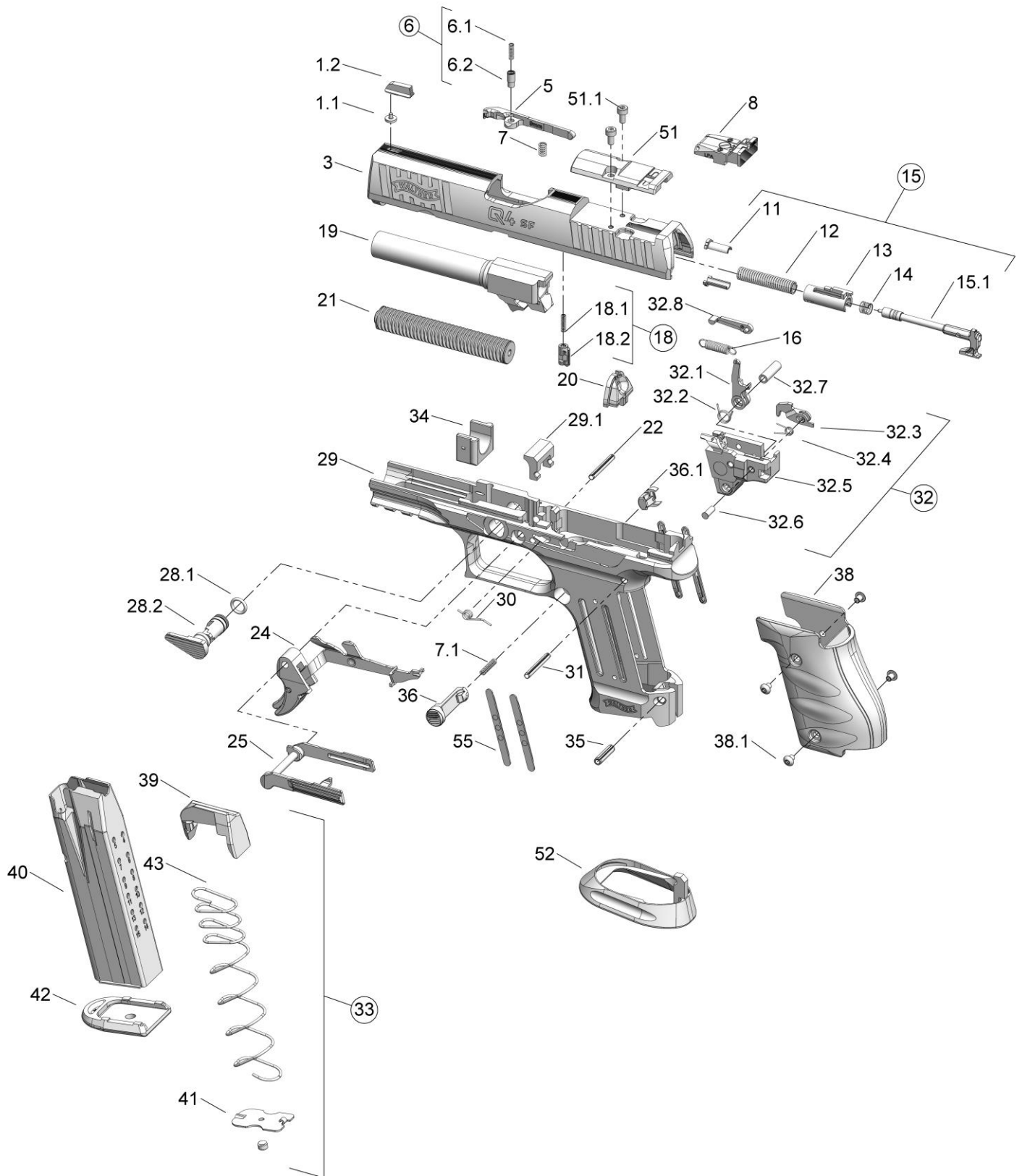


9mm x 19

Rev. c

Katalog Nr.: 283 00 19, 283 00 27, 284 33 23, 284 33 31, 284 33 40, 284 33 58



Standardteile				
P. NR.	SACHNR.	Benennung	Designation	PG
1.1	269 83 31	Schraube Korn	Screw, front sight	
1.2	-	<i>Siehe modellspezifische Tabelle</i>	<i>See model specific table</i>	
3	-	<i>Siehe modellspezifische Tabelle</i>	<i>See model specific table</i>	
5	281 34 32	Auszieher	Extractor	
6	262 75 82	Auszieherstift kpl.	Extractor plunger assembly	
6.1	262 75 74	Feder zum Auszieherstift	Spring for extractor plunger	
6.2	262 75 66	Auszieherstift	Extractor plunger	
7	262 42 14	Druckfeder zu Auszieher	Spring for extractor	
7.1	280 56 42	Magazinhalterfeder	Spring for magazine release	
8	-	<i>Siehe modellspezifische Tabelle</i>	<i>See model specific table</i>	
11	280 42 55	Federstütze	Striker spring keeper	
12	262 73 70	Schlagfeder	Striker spring	
13	262 73 53	Stützhülse	Striker guide	
14	262 73 37	Rückspringfeder	Striker return spring	
15	280 79 98	Schlagbolzen kpl.	Striker assembly	
15.1	280 79 21	Schlagbolzen	Striker	
16	262 43 38	Abzugfeder	Trigger spring	
18	281 10 31	Schlagbolzensicherung kpl.	Safety plunger assembly	
18.1	276 27 81	Feder zu Schlagbolzensicherung	Spring for safety plunger	
18.2	284 06 85	Schlagbolzensicherung	Safety plunger	
19	-	<i>Siehe modellspezifische Tabelle</i>	<i>See model specific table</i>	
20	280 51 38	Verschlusskappe	Slide end cap	
21	283 02 48	Schließfedereinheit kpl.	Guide rod assembly	
22	262 54 58	Spannstift 3x28	Pin 3x28	
24	284 34 71	Abzug kpl.	Trigger assembly	
25	277 00 24	Fanghebel kpl. AM	Slide stop lever assembly AM	
28.1	278 38 60	O-Ring zum Laufhalter	O-ring for take down lever	
28.2	283 02 81	Laufhalter	Take down lever	
29	284 35 10	Griffstück ET ¹⁾	Frame ET	
29.1	283 02 72	Laufauflager	Locking block	
30	283 00 51	Fanghebelfeder	Slide stop lever spring	
31	276 28 38	Spannstift 3x24	Pin 3x24	
32	283 05 31	Abzuggehäuse kpl.	Sear-housing assembly	
32.1	269 83 07-NA	Stütze	Single action lever	
32.2	262 46 72	Feder zur Stütze	Spring for single action lever	
32.3	269 82 93	Fangstück	Single action sear	
32.4	262 45 67	Feder zum Fangstück	Spring for single action sear	
32.5	283 03 11	Abzuggehäuse	Sear-housing	
32.6	262 45 41	Stift zum Fangstück	Sear pin	
32.7	265 64 77	Hülse zum Abzuggehäuse	Single action lever pin	
32.8	281 34 24	Verstellbare Steuerung	Adjustable trigger bar guide	
33	-	<i>Siehe modellspezifische Tabelle</i>	<i>See model specific table</i>	
34	283 01 16	Einlage Verschlussführung	Insert	

Legende:

AFC Anti Friction Coating
 AM Ambidextrous
 NS Night sights
 PS Phosphor sights
 R Round / Patrone

ET Ersatzteil mit Waffennummer / spare part with serial number
 kpl. Komplet / assembly
¹⁾ Bestimmungen des Waffengesetzes beachten (Erwerb, Beschuss)
 /subject to firearms law

35	278 87 72	Spannstift 4x16	Pin 4x16	
36	-	<i>Siehe modellspezifische Tabelle</i>	<i>See model specific table</i>	
36.1	279 09 80	Magazinalterfixierung	Magazine release keeper	
38	-	<i>Siehe modellspezifische Tabelle</i>	<i>See model specific table</i>	
38.1	283 04 93	Schraube zur Griffschale	Screw, grip panel	
39	-	<i>Siehe modellspezifische Tabelle</i>	<i>See model specific table</i>	
40	-	<i>Siehe modellspezifische Tabelle</i>	<i>See model specific table</i>	
41	-	<i>Siehe modellspezifische Tabelle</i>	<i>See model specific table</i>	
42	-	<i>Siehe modellspezifische Tabelle</i>	<i>See model specific table</i>	
43	-	<i>Siehe modellspezifische Tabelle</i>	<i>See model specific table</i>	
51	-	<i>Siehe modellspezifische Tabelle</i>	<i>See model specific table</i>	
51.1	-	<i>Siehe modellspezifische Tabelle</i>	<i>See model specific table</i>	
52	-	<i>Siehe modellspezifische Tabelle</i>	<i>See model specific table</i>	
55	283 02 30	Magazinführung	Magazine guide	

Legende:

AFC Anti Friction Coating
 AM Ambidextrous
 NS Night sights
 PS Phosphor sights
 R Round / Patrone

ET Ersatzteil mit Waffennummer / spare part with serial number
 kpl. Komplet / assembly
 1) Bestimmungen des Waffengesetzes beachten (Erwerb, Beschuss)
 /subject to firearms law

283 00 19 Q4 SF 9x19 WA				
(modellspezifische Teile / model specific parts)				
P. NR.	SACHNR.	Benennung	Designation	PG
1.2	283 61 57	Korn PS 3.8 (#4)	Front sight, PS 3.8 (#4)	
3	284 34 12	Verschluss 9mmx19 ET ¹⁾	Slide 9mmx19 ET	
8	283 62 54	Visier PS (#2)	Rear sight, PS (#2)	
19	283 04 42	Lauf 9x19 4" ET ¹⁾	Barrel 9x19 4" ET	
33	279 51 24	Magazin 9mm 15R AFC	Magazine 9mm 15R AFC	
36	279 50 94	Magazinhalter	Magazine release	
38	283 02 99	Griffschale	Grip panel	
39	269 79 04	Zubringer	Follower	
40	279 51 16	Magazingehäuse AFC	Magazine tube AFC	
41	267 00 89	Bodenhalter	Magazine butt plate keeper	
42	277 82 11	Magazinboden	Magazine butt plate	
43	269 51 11	Magazinfeder	Magazine spring	

283 00 27 Q4 SF Vickers Tactical Edition 9x19 WA				
(modellspezifische Teile / model specific parts)				
P. NR.	SACHNR.	Benennung	Designation	PG
1.2	-	<i>Nicht als Ersatzteil verfügbar</i>	<i>No spare part available</i>	
3	284 34 12	Verschluss 9mmx19 ET ¹⁾	Slide 9mmx19 ET ¹⁾	
8	-	<i>Nicht als Ersatzteil verfügbar</i>	<i>No spare part available</i>	
19	283 04 42	Lauf 9x19 4" ET ¹⁾	Barrel 9x19 4" ET ¹⁾	
33	283 03 88	Magazin 9mm 17R AFC Alu Schwarz	Magazine 9mm 17R AFC Alu black	
36	279 50 94	Magazinhalter	Magazine release	
38	-	<i>Nicht als Ersatzteil verfügbar</i>	<i>No spare part available</i>	
39	269 79 04	Zubringer	Follower	
40	279 51 16	Magazingehäuse AFC	Magazine tube AFC	
41	278 48 07	Bodenhalter +2	Magazine butt plate keeper +2	
42	283 30 42	Magazinboden +2 Alu Schwarz	Magazine butt plate +2 Alu black	
43	278 65 08	Magazinfeder +2	Magazine spring +2	
52	283 30 00	Magwell Alu Schwarz	Flared Magwell Alu black	

Legende:

AFC Anti Friction Coating
 AM Ambidextrous
 NS Night sights
 PS Phosphor sights
 R Round / Patrone

ET Ersatzteil mit Waffennummer / spare part with serial number
 kpl. Komplet / assembly
¹⁾ Bestimmungen des Waffengesetzes beachten (Erwerb, Beschuss)
 /subject to firearms law

284 33 23 Q4 SF OR 9x19 WA				
(modellspezifische Teile / model specific parts)				
P. NR.	SACHNR.	Benennung	Designation	PG
1.2	284 34 63	Korn LPA Schwarz guillochiert 2.9	Front sight, LPA black serrated 2.9	
3	284 34 21	Verschluss 9mmx19 OR ET ¹⁾	Slide 9mmx19 OR ET ¹⁾	
8	274 29 76	Visier LPA TR28SS07	Rear sight, LPA TR28SS07	
19	283 04 42	Lauf 9x19 4" ET ¹⁾	Barrel 9x19 4" ET ¹⁾	
33	279 51 24	Magazin 9mm 15R AFC	Magazine 9mm 15R AFC	
36	279 50 94	Magazinhalter	Magazine release	
38	283 02 99	Griffschale	Grip panel	
39	269 79 04	Zubringer	Follower	
40	279 51 16	Magazingehäuse AFC	Magazine tube AFC	
41	267 00 89	Bodenhalter	Magazine butt plate keeper	
42	277 82 11	Magazinboden	Magazine butt plate	
43	269 51 11	Magazinfeder	Magazine spring	
51	284 34 47	Adapterplatte LPA TR28SS07	Mount Base, LPA TR28SS07	
51.1	281 45 95	Schraube für Adapterplatte	Screw, mount base	

