

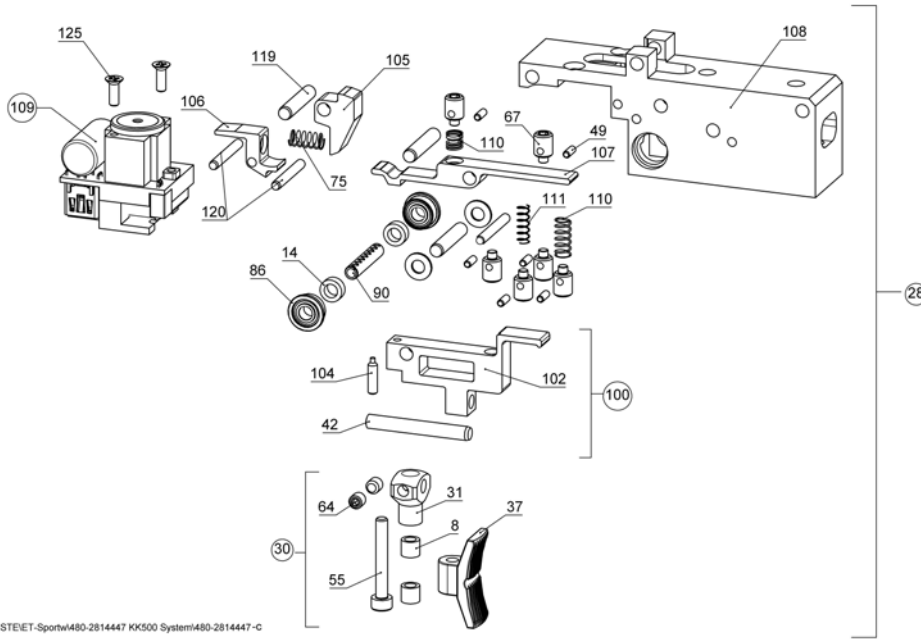
S:\tb\ET-LISTE\ET-Sportw\480-2814447 KK500 System\480-2814447 d

Item # Pos. Nr.	Part # Artikel-Nr.	Benennung	Designation	PG
1	2811651	Erhöhung hinten / Brücke kpl.	Bridge compl.	S1
2	2820056	Verschluss kpl. MB ¹⁾	Bolt complete	S2
3	2808617	Systemgehäuse	Receiver	M2
3	2820021	Systemgehäuse oW MB ¹⁾	Receiver w/o serial no.	N2
4	2810727	Tube Ø26	Tube 26	P1
4	2820285	Tube Ø22	Tube 22	P1
4	2675871	Aufnahme silber	Holder silver	G1
5	2811928	Erhöhung vorne kpl.	Adapter ahead, complete	G1
7 4x	2811677	Klemmstück	Clamp piece	J
8 2x	2775964	Distanzhülse 3,5 mm	Distance bush	A
9	2802350	Lauf 650 Ø26 MB ¹⁾	Barrel	U2
9	2820048	Lauf 650 Ø22 MB ¹⁾	Barrel	U2
9	2820013	Lauf 690 Ø26 MB ¹⁾	Barrel	U2
9	2820030	Lauf 690 Stainless Ø26 MB ¹⁾	Barrel, stainless	W2
10	2809958	Verschlusshalter	Bolt handle	P1
11	2809923	Führungsstück FT	Guide piece FT	K1
12	2809915	Ausstoßer	Ejector	V
13 2x	2813173	Patronenheber	Cartridge lifter	I
14	2673495	Buchse 2	Bushing 2	G
15	2820005	Kammerstengel kpl. MB ¹⁾	Bolt handle complete	Q1
16	2818736	Schlossboden	End cap	D1
17	2809851	Rasthülse kpl.	Sleeve compl.	Q
18 2x	2003627	Auszieherbolzen	Extractor pin	L
19	2618591	Patronenhalter FT	Cartridge holder FT	I
20	2618575	Auszieher	Extractor	I
21	2809788	Schlagbolzen	Firing pin	L1
22	2819813	Kammer	Bolt	U1
22	2819996	Kammer MB ¹⁾	Bolt MB	V1
23	2809770	Spannhülse	Clamp sleeve	M1
24	2809737	Warzenträger	Bolt carrier	M1
25	2818744	Kammerstengel	Bolt handle	X
26	2818752	Spannknauf	Cocking knob	P
27	2809753	Abstandsscheibe	Washer	G
27	2819406	Abstandsscheibe Satz ¹⁾	Set of washers	A
28	2809702	Wechsel M-Abzug kpl.	Exchange M-trigger compl.	Z
28	2812835	Wechsel E-Abzug kpl.	Exchange E-trigger compl.	Z
29	2809699	Abzuggehäuse	Trigger housing	M1
30	2777710	VARIO Abzugszüngel kpl.	VARIO trigger blade compl.	Z
31	2777096	Züngerhalter	Trigger carrier	I
32	2809681	Züngerhalter	Trigger carrier	J1
33	2820951	Stollen poliert	Sear	M1
34	2809630	Druckstück	Pressure piece	Q
35	2815737	Zwischenklinke FT	Tab, second FT	F1
36	2815729	Klinke FT	Tab FT	K1
37	2775930	Zünger	Trigger	D
38	2671638	Zylinderstift Ø 1.5 _{m6} x5	Cylinder pin	A
39	2288346	Zylinderstift Ø 2.5 _{m6} x10	Cylinder pin	A
40	2488809	Zylinderstift Ø 3 _{m6} x10,8	Cylinder pin	A
41 2x	2609134	Zylinderstift Ø 3 _{m6} x16	Cylinder pin	A
42	2360756	Zylinderstift Ø 3 _{m6} x24	Cylinder pin	A

Item # Pos. Nr.	Part # Artikel-Nr.	Benennung	Designation	PG
43 2x	2830604	Zylinderstift Ø 3 _{m6} x30	Cylinder pin	A
44 2x	2731177	Zylinderstift Ø 3 _{m6} x14	Cylinder pin	F
49 5x	2700921	Bolzen	Pin	A
55	2777541	Z-Schraube M2,5X18 DIN 912-A2	Cylinder head screw	D
56	2781638	Z-Schraube M 2,5x16 DIN 912-A2	Cylinder head screw	A
59	2809818	Z-Schraube M4x10 Tx20-8.8	Cylinder head screw	A
63	2479010	Senkschraube M4x 6 DIN 7991	Countersunk screw	A
64 4x	2774950	Gewindestift M3x3 DIN 913	Setscrew	A
65	2813238	Gewindestift M3x4 DIN 916	Setscrew	A
66 2x	2609452	Gewindestift M4x5 DIN 914	Setscrew	A
67 4x	2808609	Gewindestift M4x0,35x6,5	Setscrew	I
68	2814692	Druckfeder	Compression spring	J
69	2809842	Druckfeder	Compression spring	C
70 2x	2163381	Druckfeder	Compression spring	A
71	2814374	Druckfeder	Compression spring	A
72 2x	2163471	Druckfeder	Compression spring	A
73	2814978	Druckfeder	Compression spring	A
74	2812363	Druckfeder	Compression spring	A
75	2701243	Druckfeder	Compression spring	A
76	2813661	Druckfeder	Compression spring	A
78 4x	2399547	Passscheibe 3x6x0,2 DIN 988	Shim	A
79	2474018	Scheibe A 2,7 DIN125	Washer	A
85	2813637	Federhülse	Spring sleeve	A
86 2x	2806894	Kugellager	Ball bearing	P
87 2x	2600013	Kugel Ø4	Ball	A
89 2x	2813653	Spannstift SG2x14	Dowel pin	A
90	2646544	Spannstift SG3X16	Dowel pin	A
92	2814099	Putzstockführung	Cleaning rod guide	F1

Legende:

- ET Ersatzteil mit Waffennummer / spare part with serial number
 kpl. komplett / assembly
 1) Bestimmungen des Waffengesetzes beachten (Erwerb, Beschuss)



S:\BET-LISTE\ET-Sportw480-2814447 KK500 System\480-2814447-C

Item # Pos. Nr.	Part # Artikel-Nr.	Benennung	Designation	PG
28	2812835	Wechsel E-Abzug kpl.	Exchange E-trigger	Z
8 2x	2775964	Distanzhülse 3,5 mm	Distance bush	A
14	2673495	Buchse 2	Bushing 2	G
30	2777710	VARIO Abzugszüngel kpl.	VARIO trigger blade compl.	Z
31	2777096	Züngerhalter	Trigger carrier	I
37	2775930	Zünger	Trigger	D
42	2360756	Zylinderstift 3 _m 6x24	Cylinder pin	A
49 6x	2700921	Bolzen	Pin	A
55	2777541	Z-Schraube M2,5X18 DIN 912-A2	Cylinder head screw	D
64 2x	2774950	Gewindestift M 3x3 DIN 913	Setscrew	A
67 6x	2808609	Gewindestift M4x0,35	Setscrew	I
75	2701243	Druckfeder 0,3/3,5/9,4/0,46	Compression spring	A
86 2x	2806894	Kugellager	Ball bearing	P
90	2646544	Spannstift SG3X16	Dowel pin	A
100	2818442	Abzugträger kpl.	Trigger carrier compl.	F1
102	2814811	Abzugträger	Trigger carrier	E1
104	2822997	Gewindestift	Setscrew	A
105	2814838	Stollen	Sear	X
106	2814846	Klinke	Tab	X
107	2814820	Wippe	Rocker	Y
108	2814803	Abzuggehäuse	Trigger housing	M1
109	2815443	Elektronik kpl. -E	Electronics assembly	T2
110 2x	2820188	Druckfeder 0,32/3,2/9,1	Compression spring	A
111	2829134	Druckfeder	Compression spring	A
119 3x	2288371	Zylinderstift 3 _m 6x16	Cylinder pin	A
120 2x	2815125	Zylinderstift 2 _m 6x16	Cylinder pin	A
125 2x	2730308	Senkschraube M2X 6	Cylinder head screw	A
130 2x	2249456	Pass-Scheibe 3x6x0,5	Shim	A